

ГОСТ 8639-82

Группа В62

МЕЖГОСУДАРСТВЕННЫЙ СТАНДАРТ

ТРУБЫ СТАЛЬНЫЕ КВАДРАТНЫЕ

Сортамент

Square steel tubes. Range

ОКП 13 1900

13 4400

13 5100

13 7300

Дата введения 1983-01-01

ИНФОРМАЦИОННЫЕ ДАННЫЕ

1. РАЗРАБОТАН И ВНЕСЕН Министерством черной металлургии СССР

РАЗРАБОТЧИКИ

В.П.Сокуренок, канд, техн. наук (руководитель темы); А.Б.Петрушевская

2. УТВЕРЖДЕН И ВВЕДЕН В ДЕЙСТВИЕ постановлением
Государственного комитета СССР по стандартам от 14.04.82 N 1529

3. ВЗАМЕН [ГОСТ 8639-68](#)

4. ССЫЛОЧНЫЕ НОРМАТИВНО-ТЕХНИЧЕСКИЕ ДОКУМЕНТЫ

Обозначение НТД, на который дана ссылка	Номер пункта
ГОСТ 13663-86	2; 11

5. Ограничение срока действия снято Постановлением Госстандарта от 07.09.92 N 1125

6. ИЗДАНИЕ с Изменениями N 1, 2, 3, утвержденными в июне 1987 г., ноябре 1989 г., сентябре 1992 г. (ИУС 10-87, 2-90, 12-92)

ВНЕСЕНО [Изменение N 4](#), введенное в действие на территории РФ с 01.09.2010 [Приказом Росстандарта от 17.06.2010 N 96-ст](#)

Изменение N 4 внесено изготовителем базы данных по тексту ИУС N 9, 2010 год

1. Настоящий стандарт распространяется на трубы стальные бесшовные горячедеформированные и холоднодеформированные, трубы электросварные, электросварные холоднодеформированные, электросварные горячекалиброванные, а также трубы, изготовленные методом печной сварки.
(Измененная редакция, [Изм. N 4](#)).

2. Форма и размеры квадратных труб должны соответствовать указанным на чертеже и в табл.1.

Чертеж

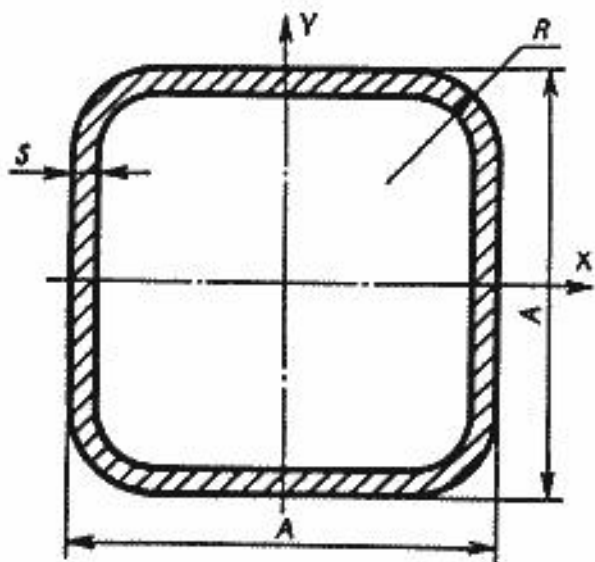


Таблица 1

Наружный размер A , мм	Толщина стенки δ , мм	Площадь сечения, см ²	Масса 1 м, кг	Момент инерции, см ⁴ ≈	Момент сопротивления, см ³ ≈
				$I_x = I_y$	$W_x = W_y$
10	0,8	0,283	0,222	0,039	0,079
	0,9	0,314	0,246	0,042	0,85
	1,0	0,343	0,269	0,0452	0,0904
	1,2	0,398	0,312	0,050	0,100
	1,4	0,448	0,352	0,053	0,107
15	0,8	0,443	0,348	0,147	0,196
	0,9	0,494	0,388	0,161	0,215
	1,0	0,543	0,426	0,176	0,233
	1,2	0,638	0,501	0,199	0,265
	1,4	0,728	0,571	0,220	0,293
	1,5	0,771	0,605	0,229	0,305

20	0,8	0,603	0,474	0,368	0,368
	0,9	0,674	0,529	0,406	0,406
	1,0	0,743	0,583	0,442	0,442
	1,2	0,878	0,689	0,510	0,510
	1,4	1,01	0,791	0,572	0,572
	1,5	1,071	0,841	0,600	0,600
	2,0	1,37	1,075	0,723	0,723
25	0,8	0,763	0,599	0,740	0,592
	0,9	0,854	0,670	0,820	0,656
	1,0	0,943	0,740	0,897	0,718
	1,2	1,12	0,878	1,04	0,835
	1,4	1,29	1,01	1,18	0,945
	1,5	1,37	1,07	1,24	0,996
	2,0	1,77	1,39	1,53	1,22

	2,5	2,14	1,68	1,77	1,41
	3,0	2,48	1,95	1,95	1,56
30	0,8	0,923	0,725	1,30	0,870
	0,9	1,03	0,811	1,45	0,966
	1,0	1,14	0,897	1,59	1,06
	1,2	1,36	1,07	1,86	1,24
	1,3	1,46	1,15	1,99	1,33
	1,4	1,57	1,23	2,12	1,41
	1,5	1,67	1,31	2,24	1,49
	2,0	2,17	1,70	2,79	1,86
	2,5	2,64	2,07	3,27	2,18
	3,0	3,08	2,42	3,66	2,44
	3,5	3,50	2,75	3,98	2,65
	4,0	3,88	3,04	4,23	2,82
35	0,8	1,083	0,850	2,10	1,20

	0,9	1,21	0,953	2,34	1,34
	1,4	1,85	1,45	3,45	1,97
	1,5	1,97	1,55	3,65	2,09
	2,0	2,57	2,02	4,61	2,63
	2,5	3,14	2,46	5,44	3,11
	3,0	3,68	2,89	6,17	3,52
	3,5	4,20	3,30	6,78	3,88
	4,0	4,68	3,67	7,30	4,17
	5,0	5,57	4,37	8,05	4,60
40	1,4	2,13	1,67	5,24	2,62
	1,5	2,27	1,78	5,57	2,78
	2,0	2,97	2,33	7,07	3,53
	2,5	3,64	2,85	8,42	4,21
	3,0	4,28	3,36	9,61	4,81

	3,5	4,90	3,85	10,66	5,33
	4,0	5,48	4,30	11,57	5,79
	5,0	6,57	5,16	13,01	6,50
	6,0	7,54	5,92	13,96	6,98
42	3,0	4,52	3,55	11,30	5,38
	3,5	5,18	4,07	12,56	5,98
	4,0	5,80	4,56	13,67	6,51
	5,0	6,97	5,47	15,45	7,36
	6,0	8,02	6,30	16,69	7,95
45	2,0	3,37	2,65	10,29	4,57
	3,0	4,88	3,83	14,15	6,29
	3,5	5,60	4,40	15,79	7,02
	4,0	6,28	4,93	17,25	7,67
	5,0	7,57	5,94	19,66	8,38
	6,0	8,74	6,86	21,42	9,52

	7,0	9,80	7,69	22,60	10,04
	8,0	10,74	8,43	23,23	10,33
50	2,0	3,77	2,96	14,36	5,74
	2,5	4,64	3,64	17,27	6,91
	3,0	5,48	4,31	19,93	7,97
	3,5	6,30	4,94	22,35	8,94
	4,0	7,08	5,56	24,54	9,82
	4,5	7,84	6,16	26,51	10,60
	5,0	8,57	6,73	28,26	11,30
	6,0	9,94	7,80	31,15	12,46
	7,0	11,20	8,79	33,28	13,31
	8,0	12,34	9,69	34,70	13,88
60	2,0	4,57	3,59	25,45	8,48
	2,5	5,64	4,43	30,81	10,27

	3,0	6,69	5,25	35,81	11,94
	3,5	7,70	6,04	40,44	13,48
	4,0	8,68	6,82	44,73	14,91
	5,0	10,57	8,30	52,30	17,43
	6,0	12,34	9,69	58,60	19,53
	7,0	14,00	11,00	63,71	21,24
	8,0	15,54	12,20	67,71	22,57
70	3,0	7,88	6,19	58,45	16,70
	3,5	9,10	7,14	66,34	18,95
	4,0	10,28	8,07	73,74	21,07
	5,0	12,57	9,87	87,12	24,89
	6,0	14,74	11,57	98,69	28,20
	7,0	16,80	13,19	108,56	31,02
	8,0	18,74	14,71	116,81	33,37
80	3,0	9,09	7,13	89,05	22,26

	3,5	10,50	8,24	101,44	25,36
	4,0	11,88	9,33	113,17	28,29
	5,0	14,57	11,44	134,73	33,68
	6,0	17,14	13,46	153,84	38,46
	7,0	19,60	15,38	170,63	42,66
	8,0	21,94	17,22	185,20	46,30
	9,0	24,17	18,97	197,66	49,41
	10,0	26,28	20,63	208,10	52,03
	11,0	28,28	22,20	216,64	54,16
90	3,0	10,28	8,07	128,82	28,63
	4,0	13,48	10,59	164,63	36,58
	5,0	16,57	13,00	197,12	43,80
	6,0	19,54	15,34	226,44	50,32
	7,0	22,40	17,58	252,71	56,16

	8,0	25,14	19,73	276,08	61,35
100	3,0	11,48	9,02	178,95	35,79
	4,0	15,08	11,84	229,71	45,94
	5,0	18,57	14,58	276,30	55,26
	6,0	21,94	17,22	318,89	63,78
	7,0	25,20	19,78	357,62	71,52
	8,0	28,34	22,25	392,65	78,53
	9,0	31,37	24,62	424,11	84,82
110	6,0	24,34	19,11	433,59	78,83
	7,0	28,00	21,98	488,14	88,75
	8,0	31,54	24,76	538,11	97,84
	9,0	34,97	27,45	583,63	106,11
120	6,0	26,74	20,99	572,94	95,49
	7,0	30,80	24,18	647,09	107,85
	8,0	34,74	27,27	715,66	119,28

	9,0	38,57	30,28	778,82	129,80
140	6,0	31,54	24,76	935,19	133,60
	7,0	36,40	28,57	1061,44	151,63
	8,0	41,14	32,29	1179,83	168,55
	9,0	45,77	35,93	1290,58	184,37
150	7,0	39,20	30,77	1322,44	176,32
	8,0	44,34	34,81	1472,85	196,38
	9,0	49,37	38,75	1614,37	215,25
	10,0	54,28	42,61	1747,21	232,96
180	8,0	53,94	42,34	2634,06	292,67
	9,0	60,17	47,23	2900,49	322,28
	10,0	66,28	52,03	3153,95	350,44
	12,0	78,17	61,36	3623,01	402,56
	14,0	89,59	70,33	4043,41	449,27

Трубы специальных размеров

32	4,0	4,20	3,30	5,33	3,33
36	4,0	4,84	3,80	8,05	4,47
40	2,0	2,97	2,33	7,07	3,54
55	3,0	6,09	4,78	27,10	9,85
65	6,0	13,54	10,63	76,91	23,66

Примечания:

1. Масса вычислена при плотности стали 7,85 г/см³.
2. Статические характеристики труб рассчитаны для $R = 1,5 s$.
3. По согласованию изготовителя с потребителем допускается изготовление труб других размеров.

Примеры условных обозначений

Трубы наружным размером 40 мм, толщиной стенки 3 мм, длиной, кратной 1250 мм, из стали марки 10, группы В [ГОСТ 13663-86](#):

Труба $\frac{40 \times 40 \times 3 \times 1250 \text{ кр ГОСТ 8639-82}}{\text{В 10 ГОСТ 13663-86}}$

То же, мерной длиной 6000 мм:

Труба $\frac{40 \times 40 \times 3 \times 6000 \text{ м ГОСТ 8639-82}}{\text{В 10 ГОСТ 13663-86}}$

То же, немерной длины:

3. Трубы изготавливают:

- наружными размерами от 60 до 180 мм с толщиной стенки от 4,0 до 14,0 мм бесшовными горячедеформированными,
- наружными размерами от 10 до 120 мм с толщиной стенки от 1,0 до 8,0 мм бесшовными холоднодеформированными,
- наружными размерами от 10 до 100 мм с толщиной стенки от 0,8 до 5,0 мм электросварными и электросварными холоднодеформированными,
- наружными размерами от 100 до 180 мм с толщиной стенки от 4,0 до 14,0 мм электросварными горячекалиброванными,
- наружными размерами от 40 до 70 мм с толщиной стенки от 3,0 до 5,0 мм методом печной сварки.

2, 3. (Измененная редакция, Изм. N 1, [4](#)).

4. Радиус закругления R должен быть не более $2s$.

По согласованию изготовителя с потребителем радиус закругления должен быть не более $1,5s$; для труб электросварных наружными размерами 20x20 мм и 25x25 мм с толщиной стенки от 1,5 до 2,0 мм и труб, изготовленных методом печной сварки, - не более $2,5s$, для труб электросварных размером 60x60x4 мм - не более $3s$.

(Измененная редакция, [Изм. N 4](#)).

5. Трубы изготовляют:

немерной длины

бесшовные горячедеформированные - от 4 до 12,5 м,

бесшовные холоднодеформированные - от 1,5 до 11 м,

электросварные, электросварные холоднодеформированные - от 1,5 до 11

м,

электросварные горячекалиброванные - от 1,5 до 14 м,

трубы печной сварки - от 4 до 8 м;

мерной длины

бесшовные горячедеформированные - от 4 до 12,5 м,

бесшовные холоднодеформированные - от 4,5 до 11 м,

электросварные, электросварные холоднодеформированные,

электросварные горячекалиброванные - от 5 до 9 м,

трубы печной сварки - от 4 до 8 м.

Предельное отклонение на общую длину +100 мм;

длины кратной мерной

бесшовные горячедеформированные - от 4 до 12,5 м с припуском на каждый рез по 5 мм,

бесшовные холоднодеформированные - от 1,5 до 11 м с припуском на каждый рез по 5 мм,

сварные любой кратности, не превышающей нижнего предела, установленного для мерных труб.

Общая длина кратных труб не должна превышать верхнего предела мерных труб. Припуск для каждой кратности устанавливается по 5 мм (если другой припуск не оговорен в заказе) и входит в каждую заказываемую кратность.

(Измененная редакция, [Изм. N 4](#)).

6. Предельные отклонения по наружным размерам, толщине стенки и вогнутости сторон не должны превышать указанных в табл.2.

Таблица 2

Наименование параметров	Предельные отклонения размеров труб при точности изготовления	
	нормальной	высокой
Наружные размеры		
для бесшовных горячедеформированных труб, а также труб печной сварки	$\pm 1,5\%$	$\pm 1,25\%$
для бесшовных холоднодеформированных, а также труб электросварных, электросварных холоднодеформированных, электросварных горячекалиброванных размером до 30 мм	$\pm 0,3$ мм	$\pm 0,25$ мм
для бесшовных холоднодеформированных, а также труб электросварных, электросварных холоднодеформированных, электросварных горячекалиброванных размером свыше 30 до 50 мм	$\pm 0,4$ мм	$\pm 0,3$ мм
для бесшовных холоднодеформированных, а также труб электросварных, электросварных холоднодеформированных, электросварных горячекалиброванных размером свыше 50 мм	$\pm 0,8\%$	$\pm 0,8\%$
Толщина стенки:		

для труб горячедеформированных	+12,5% -15,0%	+12,5% -15,0%
для труб холоднодеформированных (бесшовных и электросварных), а также труб печной сварки:		
при толщине стенки $\leq 3,5$ мм	$\pm 12,5\%$	$\pm 12,5\%$
при толщине стенки $> 3,5$ мм	$\pm 12,5\%$	$\pm 10,0\%$
для труб электросварных и электросварных горячекалиброванных	$\pm 10,0\%$	$\pm 10,0\%$
Вогнутость или выпуклость сторон:		
для бесшовных горячедеформированных труб со сторонами размером:		
до 50 мм	0,75 мм	0,5 мм
св. 50 " 70 мм	1,0 мм	0,8 мм
" 70 " 100 мм	1,5 мм	1,2 мм
" 100 мм	2,0 мм	1,5 мм
для бесшовных холоднодеформированных и сварных труб со сторонами размером:		

до 50 мм	0,5 мм	0,5 мм
св. 50 " 70 мм	0,75 мм	0,5 мм
" 70 мм	1,0 мм	0,8 мм
Скручивание квадратных и прямоугольных труб:		
для сварных и бесшовных горячедеформированных труб, не более	-	2° на 1 м
для холоднодеформированных труб	-	По согласованию изготовителя с потребителем

Примечание. По согласованию изготовителя с потребителем трубы изготовляют со смещенным допуском по наружным размерам и толщине стенки. Величина поля смещенного допуска не должна превышать суммы предельных отклонений, приведенных в табл.2.

(Измененная редакция, Изм. N 1, [4](#)).

7. Разностенность не должна выводить стенку за предельные отклонения по толщине стенки.

8. В поперечном сечении трубы отклонение от прямого угла не должно превышать $\pm 1,5^\circ$.

9. Кривизна труб не должна превышать 2 мм на 1 м длины.

По требованию потребителя трубы изготовляют без правки, при этом нормы по кривизне не регламентируются.

10. (Исключен. Изм. N 1).

11. Технические требования должны соответствовать [ГОСТ 13663](#).
Текст документа сверен по:
официальное издание
Трубы металлические и соединительные части к ним.
Часть 3. Трубы сварные. Трубы профильные:
Сб. ГОСТов. - М.: ИПК Издательство стандартов, 2001
Редакция документа с учетом
изменений и дополнений
подготовлена ЗАО "Кодекс"